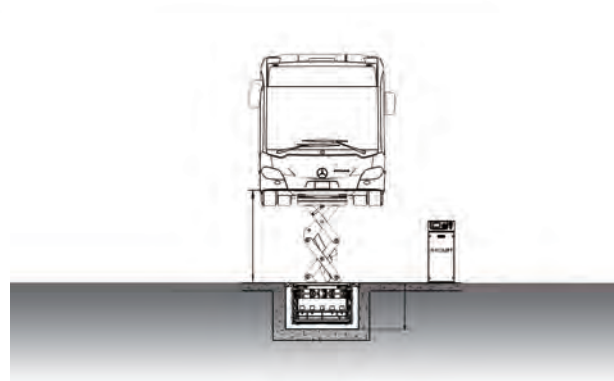
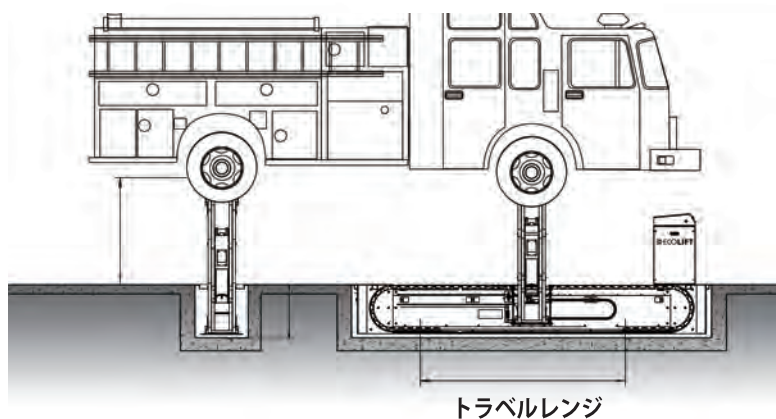
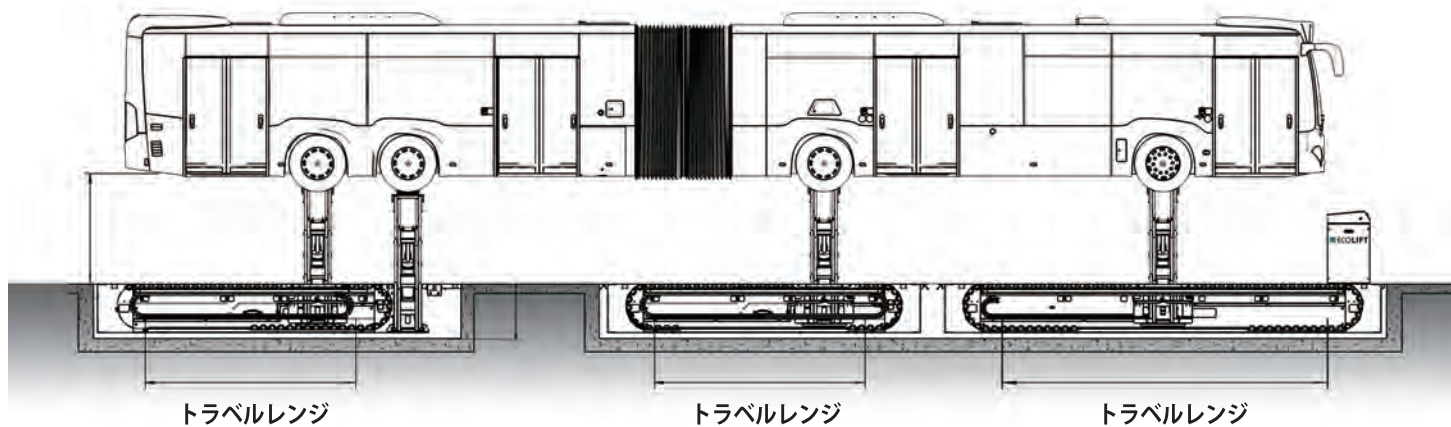


stertil® **KONI**

ECOLIFT
エコリフト





| | | | |
|----------------|----------------|--------|---------|
| モデル | ECO 60 | ECO 90 | ECO 120 |
| 能力 (kg) | 27,000 | 40,000 | 54,000 |
| 最高リフト高さ | 1,780 | | |
| ピット深さ (mm) | 860 | | |
| トラベルレンジ (mm) | 3000/4000/5200 | | |
| 最低ホイールベース (mm) | 1220 | | |
| 上昇下降時間 (秒) | 80/105 | | |
| 電力供給 (ボルト) | 三相、400 | | |
| モーター (kW) | 2×3.7 | 3×3.7 | 4×3.7 |

比べて下さい！
ピット深さはたったの 860mm！！
大幅な工事費削減が可能です！

- ★7インチタッチスクリーンパネル
- ★IDキーによる管理
- ★メンテナンスを画面でお知らせ
- ★リフト高さをスクリーンで確認
- ★注意&警告の表示
- ★リフト作動時間や操作時刻を履歴で管理
- ★多彩なオプション類

《コントロールボックス》



カラータッチパネルによる直観的操作



〔スターティルコニ社・オランダ〕

www.stertilkoni.com



株式会社
 タフコートジャパン

横浜市都筑区折本町 331

TEL: 045-472-2712 FAX: 045-472-2711

www.tuff-kote.co.jp