

stertil KONI

SUPERIOR SOLUTIONS BY
QUALITY PEOPLE

stertil KONI

スターティルコニ社〔オランダ〕

【会社概要】

- 1947年設立
- 3つの部門
 1. スターティルコニ → 大型車両用リフトの製造と販売
 2. スターティルドック → 工場向けドックの製造と販売
 3. スターティルサービス → 上記商品の運送関連
- 製造はオランダとアメリカの2工場
- 世界に8つのグループ会社を運営
- 60ヶ国に販売し大型車両用リフトのリーディングカンパニー



スターティルコニ社製リフトの安全性

CE CEマーク
全てのEU加盟国の基準に満たす商品に付けられる。
CEマーク使用の許可には、商品が所定の基準を満たしているという証拠の
文書化が必要となる

ISO 9001 ISO 9001 国際標準化機構 (ISO) が示す中核をなす規格
※スターティルコニ社は、世界で初めて車輪リフト製造会社で ISO を取得した会社です。

TUV TÜVマーク
ドイツにおける安全規格

ANSI 米国国家規格協会 (ANSI)
アメリカ合衆国の国内における工業分野の標準化組織であり、公の合意形成
のためにさまざまな規格開発を担っている。

GEA Garage Equipment Association (GEA) イギリス機械工具協会

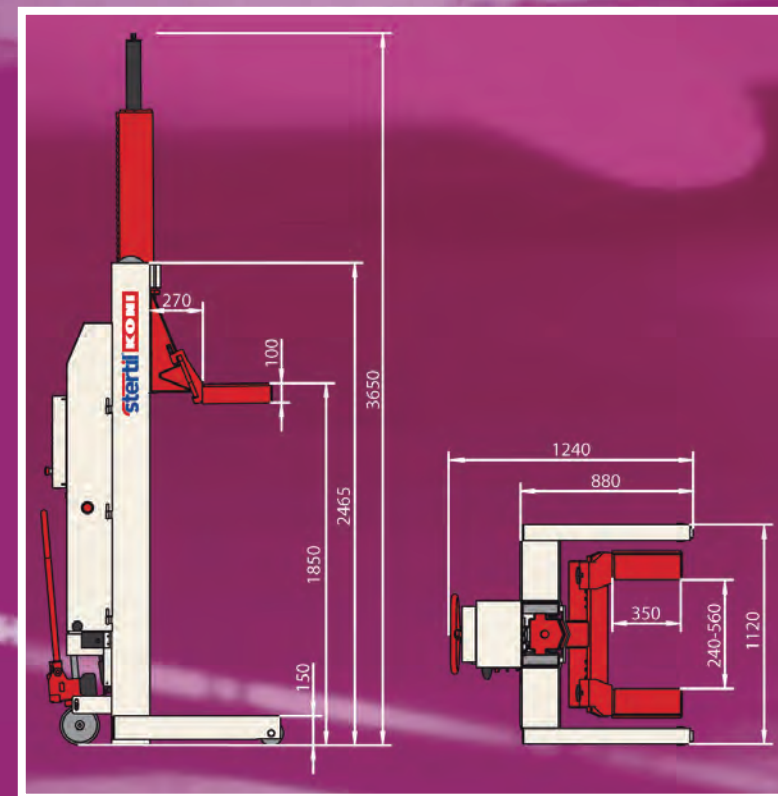
ALI Automotive Lift Institute (ALI) 米国車輪用リフト協会
※ALIに認可されたリフトでは、スターティルコニ社のリフトが一番多いです。

全てのスターティルコニ社製リフトは、販売
開始前に50,000回(サイクル)のテストを
行い、品質の安全性を確認します。そして、
各国の安全基準を満たし、各種基準マークを
獲得しています。



ST1075-FWA

- 能力：7,500kg
- システム：ebright (イーブライト) システム
- 高さ：最高1,850mm (自動停止)
- 重量：595kg
- 所要時間：75秒 (最高点到達)
- モーター：3.0kW
- アーム：可動式 (タイヤ幅240~560mm)
- 連結数：最大32機連結可能
- ワイヤレス：24Vバッテリー充電式 (12V×2台)
- 駆動システム：油圧式
- ロック開始：地上より460mmの高さから発動
- ロック間隔：35mm間隔



設置の費用/時間が不要

アンカー打ち等の設置工事、及びそれらにかかる費用は一切不要です。
煩わしい設定作業もなく、商品到着1時間後には御使用になれます。

可動式アーム

稼働式アームによって、大きなタイヤから小径タイヤまでオプションを使用する事なく対応可能です。

ワイヤレスで安全&快適な作業場

24Vバッテリーを搭載し、単相200Vで充電します。約9時間の充電で満充電になり、最大能力を使用した場合でも
約19回の上昇/下降が可能。作業しない夜間に充電し、翌日の朝からしっかりと使用できます。
充電式の為、作業中はコード類が一切ありません。快適なフロア空間で安全な作業を行って下さい。

最高の安全対策

欧州・アメリカ・カナダの厳しい安全基準を達成。全てのモバイルリフトには安全バルブと緊急停止ボタンが搭載
され、突然の圧力消失・油圧トラブル・作業者に何かあった場合でも、問題を最小限に食い止めます。

簡単なリフトの移動

このモバイルリフトは、その名に恥じる事のないまさに『モバイル (移動式)』です。
特許取得のショックアブソーバーや車輪、リフトの効率的なデザインによって、スムーズな移動が可能です。

〈製造メーカー〉

スターティルコニ社〔オランダ〕

stertil KONI

www.stertilkoni.com

P.O.Box 23, 9288 ZG Kootstertille,
The Netherlands

〈日本総代理店〉

TKI 株式会社
タフコートジャパン

www.tuff-kote.co.jp

〒224-0043 横浜市都筑区折本町331
Tel: 045-472-2712 Fax: 045-472-2711

stertil KONI

ebright
SMART CONTROL SYSTEM

最先端大型車両用リフト

モバイルリフト

〔ST1075〕

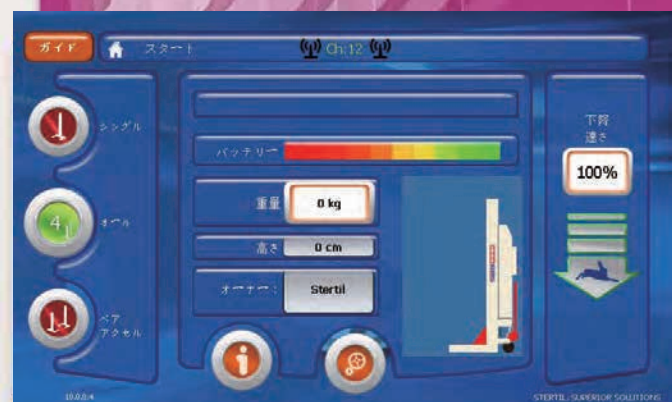
能力:7,500kg





○ 高画質7インチタッチ
スクリーン

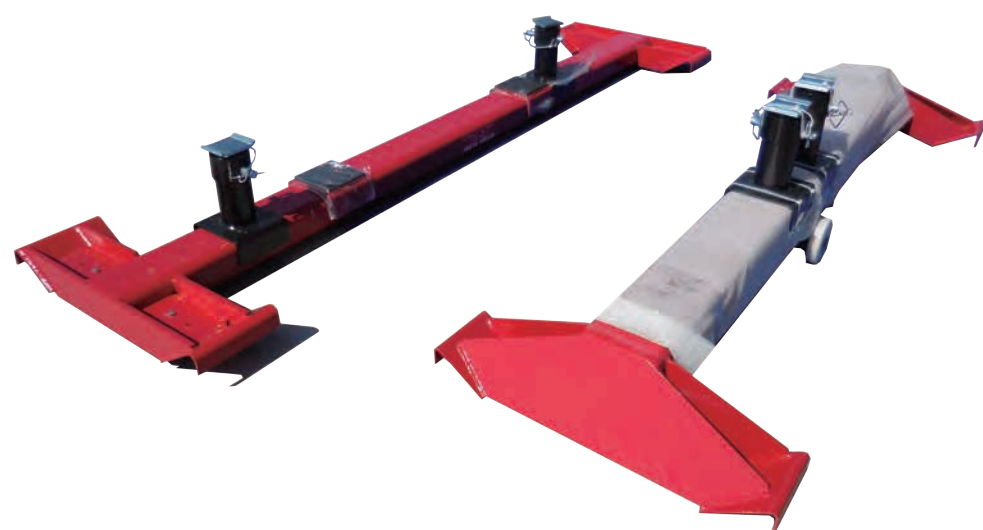
○ 直観的な操作



- ・日本語表記対応済み
- ・7インチタッチスクリーンカラーパネル
- ・使用しているリフトの数や高さなど様々な情報をスクリーンに表示
- ・最高到達点の設定が可能
- ・注意・エラー・故障を表示
- ・充電の残量を常に表示

多彩なオプション

クロスビーム/トレバースビーム
このオプションを使用する事により、フレームやジャッキポイント
でのリフトアップが可能。



大型アクセルスタンド
能力:8ton/12ton



信頼性の高い油圧テクノロジー

- ・摩擦が少ない設計によって、最低限のメンテナンスと修理で長期使用
- ・急な動力(電力)不足でも手動で下降が可能
- ・シーリングとシリンダーは最大限に保護

充電するだけ

全てのリフトに24Vバッテリーを搭載
しているので、200V単相ソケットで
充電するだけで、ご使用頂けます。

迅速な上昇と加工スピードの調整

最高到達点である1850mmまで上昇させるのに
わずか75秒しかかかりません。これは世界No.1
の速さです。

下降スピードは、二段階で調整する事ができ、
アクセルスタンド等を使用する際は、ゆっくりと
下降させる事が出来ます。

簡単な移動方法

スターテイルコニ社のモバイルリフトはその名の通り
「モバイル=移動式」です。使用したい場所へ移動さ
せれば、そこが新たな作業場になります。
強靱な人工ホイールとパレットメカニズムによって、スムーズ
かつ安全なリフトの移動が可能です。

完全ワイヤレス

全てのリフトは、IDキー一つで簡単にシンクロ(同調)され、リフト使用中はコード類を
使用しない完全ワイヤレスの状態です。それによりフロアはすっきりし、作業者の安全
も高く確保されます。

可動式フォーク(ツメ部分)

タイヤを載せるフォーク(ツメ)部は可動式なので、小径タイヤから大型タイヤまで
オプションを使用せずに使用可能です。

最新鋭のコンピューターを搭載した最高傑作

Going New Generation with NEXT Heady Duty Lift

汎用性の高い大型リフトで新時代へ



モバイルリフトに使用している主な鋼材

《DOMEX 高張力鋼板》を使用(スウェーデン製)
スウェーデン鋼(HARDOX)で世界的に知られるSSAB社の軽量モデル。
カーボン・ニオブウム・チタンバナジウム等が混ぜられ、強く、軽く、粘りがあります。